

INSTALLATIONSINSTRUKTIONER

FÖR

REPARATIONS/KONDOLIDERINGS SKARV TENCONI

60E1 HT - 6 HÅL

Ritning #: 704.0486 / FTA001489

Läs installationsanvisningarna och se till att du förstår dem fullt ut.

OBSERVERA!

- Detta dokument innehåller viktiga instruktioner som måste följas strikt för installation och underhåll av TENCONI REPARATIONS/KONDOLIDERINGS SKARV.
- Installera inte Tenconis rälsskarvar om någon av dess komponenter är skadad, försvunnen eller saknas.
- Se till att endast anförtra installationen till utbildad personal med rätt utrustning. Var försiktig när du hanterar Tenconi-rälsskarvar: de är tunga och kan glida om de placeras på släta, ostadiga eller lutande ytor!
- Om fel, skadade eller saknade komponenter upptäcks, måste Tenconis rälsskarv bytas ut omedelbart.



Mechanical Workshop
Tel. +41 91 873 30 00
Fax. +41 91 873 30 01

CH-6780 AIROLO

SWITZERLAND

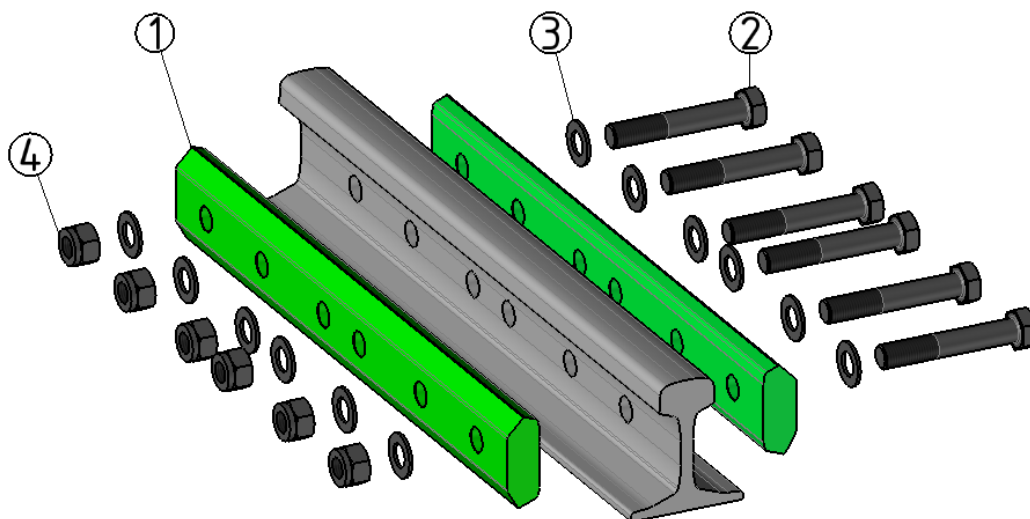
”TENCONI Consolidation Joint”, tillverkad i Schweiz av TENCONI SA, är en torr mekanisk fog. Den kan enkelt installeras på plats - eller i fabrik - med hjälp av grundläggande Permanent Way-verktyg och färdigheter. Den kan även tas isär och återanvändas.

Motordrivna rälsborrar med lämpliga mallar som lämpar sig för borrar med de toleranser som anges i dessa instruktioner finns tillgängliga på marknaden.

Vi rekommenderar starkt att dessa används för att säkerställa korrekt installation.

1 KOMPLETT SET

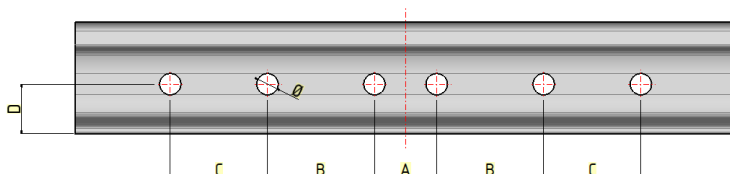
POS.	BESKRIVNING	ANTAL DELAR
1	“FISHPLATE”	2
2	BULT	6
3	BRICKOR	12
4	SJÄLVLÅSANDE MUTTRAR	6



2 FÖRBEREDELSE AV SPÅRRELEN

a) Hålavstånd:

A = 96 ±0,3 mm **B** = 165 ±0,3 mm
C = 150 ±0,3 mm **D** = 76.25 ±0,2 mm
Ø = 33 ±0,2 mm



b) Stålbörsta cirka 600 mm på båda rälsändarna.

c) Om det uppstår ett gap mellan de två rälsändarna efter att skenan kapats, måste teknikerna föra samman de två ändarna.

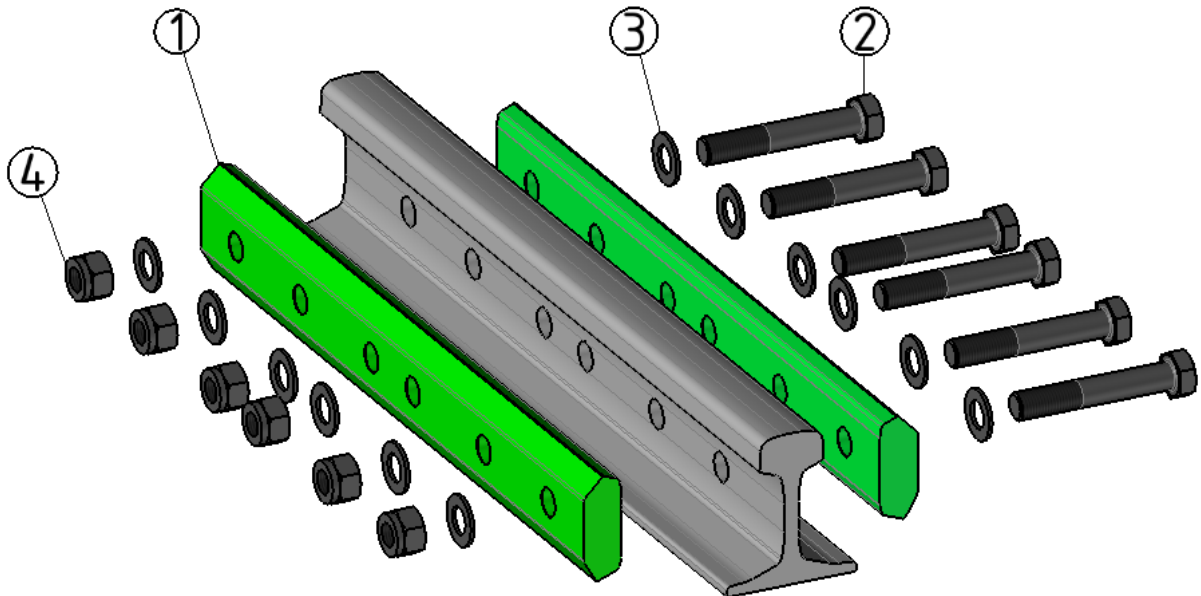
Rälen måste bilda en sammanhängande skena när skarven är monterad!

- Slipa för att skapa en rak kant på rälsändarna för att säkerställa att de kan sammanföras till en sammanhängande skena.
- Utrymmet mellan rälsändarna ska sammanföras med hjälp av gasvärme alternativt en hydraulisk/elektrisk rälssträckare. Arbetsledaren avgör vilket verktyg som är mest lämpligt med tanke på väderförhållanden med mera.

3

MONTERING AV REPARATIONS/KONDOLIDERINGS SKARV

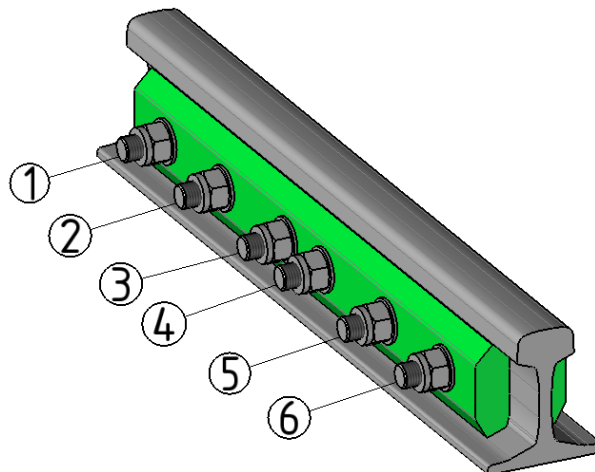
- Installera en "fishplate" (# 1). Fabriksmärkningen på din "fishplate" måste alltid vara synlig.
- Installera brickan (#. 3) på bultarna (#. 2) och sätt in dem i din "fishplate" (**Pos. 1**).
- Installera "fishplate" nummer två (#. 1) på samma sätt som beskrivet under punkt A ovan).
- Montera brickorna (#. 3) dra åt de självlåsande muttrarna (#. 4).



4

SKARV ÅTDRAGNING/LÅSNING

- Dra åt alla muttrar något.
- Dra åt muttrarna helt med en momentnyckel i sekvensen 3,2,4 och 1 (nyckelstorleken är 46 mm).
- Vridmomentet för denna artikel måste vara **950Nm**.
Observera att detta är avgörande för att säkerställa korrekt installation av denna produkt.



5 UNDERHÅLL

- a) Om lösa bultar/muttrar eller saknade/skadade komponenter upptäcks måste omedelbara åtgärder vidtas.

6 REKOMMENDERADE VERKTYG FÖR MONTERING/UNDREHÅLL

	Lätt hammare		Fil
	Stålbörste		Mejsel
	Nyckel SW 46		Trasor och rengöringsprodukter
	Dynamometrisk nyckel SW 46 Min to 950Nm (Momentnyckel)		Slipmaskin
	Rälskärningsmaskin med mall		Urustning för att sträcka rälen.
	Rälsbormaskin med mall		

LOKAL DISTRIBUTÖR

AWI Maskin AB

AWI Maskin AB

ARLÖV
Tel: 040-41 03 00
E-post: INFO@AWIM.SE
Website: www.awi.se

TILLVERKARE

FT TENCONI SA

Tenconi SA
Via della stazione 50
6780 Airolo
Switzerland

Tel: +41 91 873 30 00
Fax: +41 91 873 30 01
E-Mail: tenconi@tenconi.ch
Web: www.tenconi.ch